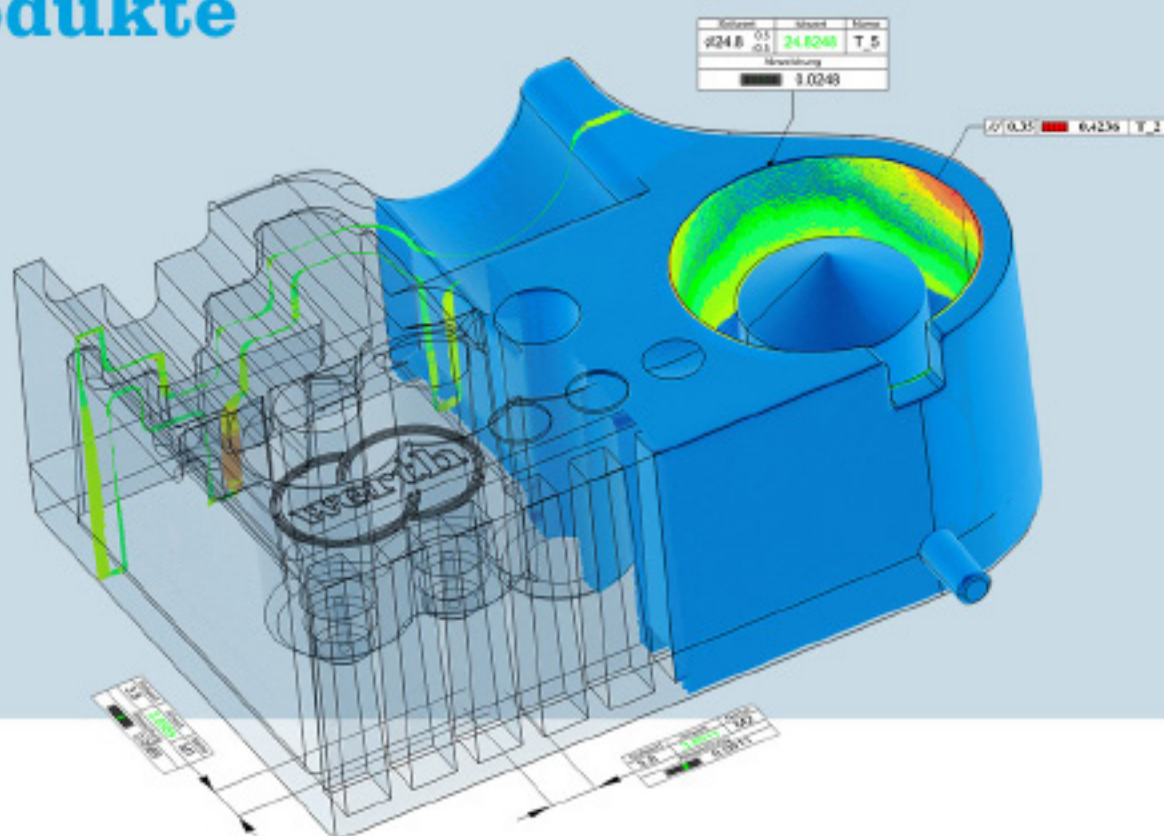


## Innovative Messtechnik für Ihre Qualitätsprodukte

Koordinatenmessgeräte mit  
Optik, Tomografie und Multisensorik



Sehr geehrter Herr Mustermann,

Sie sind sicher gespannt, welche Produkte und Lösungen wir in diesem Jahr neu vorstellen und wie diese in der Praxis eingesetzt werden können.

Da die Messe Control in diesem Jahr leider nicht stattgefunden hat und es bislang keine Alternative gibt, wollen wir unseren Techniktage unter das Motto „Werth Neuheiten 2020“ zu stellen. Die geplanten Termine entnehmen Sie bitte unserem [Flyer](#).

Wir freuen uns darauf Sie persönlich in Ihrer Nähe zu treffen, und werden die zum Zeitpunkt der Veranstaltung geltenden Sicherheitsregeln beachten.

Um uns die Planung zu erleichtern, bitten wir Sie um eine kurze unverbindliche Rückmeldung, ob Interesse an der Teilnahme an einem der diesjährigen Techniktage besteht. Hierzu möchten wir Sie herzlich bitten, sich einige Sekunden Zeit zu nehmen und das [Online-Formular](#) zurückzusenden und sich gegebenenfalls den Termin vorzumerken.

Wir melden uns Ende August wieder, um Ihnen den aktuellen Stand der Planung unter Berücksichtigung der dann geltenden Regeln mitzuteilen.

Mit freundlichen Grüßen  
Ihr Team der Werth Messtechnik GmbH

Bei Fragen zu unseren Produkten kontaktieren Sie uns über unsere Webseite, telefonisch unter +49 641 7938-519 oder per E-Mail an [mail@werth.de](mailto:mail@werth.de).

---

Werth Messtechnik GmbH  
Siemensstraße 19  
35394 Gießen, Deutschland

Geschäftsführer  
Dr. Ralf Christoph  
Sitz Gießen, Reg.-Nr. HRB 211

Tel. +49 641 7938-0

[mail@werth.de](mailto:mail@werth.de)

[www.werth.de](http://www.werth.de)